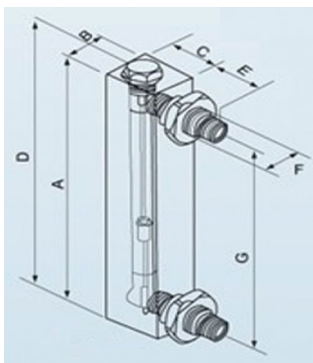


## ابزار دقیق

شرکت WaterSafe یکی از با سابقه ترین شرکت های سازنده تجهیزات اندازه گیری online همچون هدایت سنج، pH/ORP متر، فشارسنج، کنترلر سیستم اسمز معکوس، فلومتر و سنسورها می باشد. از این تجهیزات در صنایع مختلفی همچون تصفیه آب و فاضلاب، تولید برق، صنایع شیمیایی، دارویی، محیط زیست و ... استفاده می شود.



فلومترهای پانلی سری WS-300

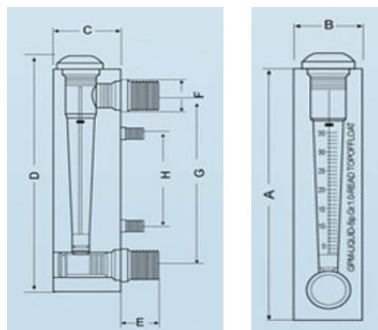


ابعاد (mm)						نوع اتصالات	محدوده دبی		مدل
F	E	D	C	B	A		GPM	LPM	
20	165	70	40	34	206	G1/2"	0.03-0.35	0.1-1.4	WS-3000
20	165	70	40	34	206	G1/2"	0.2-2	1-7	WS-3001
20	165	70	40	34	206	G1/2"	0.5-5	1.8-18	WS-3002
33	165	93	45	41	220	G3/4"	2-10	8-40	WS-3003
33	165	93	45	41	220	G3/4"	2-16	4-60	WS-3004
33	175	98	50	44	240	G1"	4-24	10-100	WS-3005
33	175	98	50	44	240	G1"	3-35	10-130	WS-3006

• میزان دقت :  $\pm 4\%$

• فشار کاری : 0.6MPa

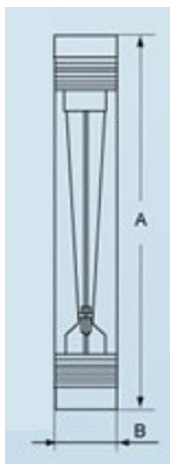
### فلومترهای پانلی سری WS-300K



ابعاد (mm)								نوع اتصال	محدوده دبی		مدل
H	G	F	E	D	C	B	A		GPM	LPM	
127	76	25	25	176	34	30	168	G1/2"	0.1-1	0.5-4	K1
127	76	25	25	176	34	30	168	G1/2"	0.2-2	1-7	K2
127	76	25	25	176	34	30	168	G1/2"	0.5-5	2-18	K3
165	100	33	48	232	46	45	226	G3/4"	1-10	5-35	K4
165	100	33	48	232	46	45	226	G3/4"	2-14	10-50	K5
165	100	33	48	232	46	45	226	G1"	2-20	10-70	K6
165	100	33	48	232	46	45	226	G1"	5-35	10-130	K7

- میزان دقت :  $\pm 4\%$
- فشار کاری : 0.6MPa

### فلومترهای خطی سری WS-400



ابعاد		نوع اتصال	محدوده دبی		مدل
B	A		GPM	LPM	
32	210	G1/2" Female	0.2-2	1-7	WS-4001
32	210	G1/2" Female	0.5-5	1.8-18	WS-4002
45	278	G3/4" Female	1-10	4-36	WS-4003
51	265	G1" Female	2-20	10-70	WS-4004
51	265	G1" Female	5-30	20-110	WS-4005
51	306	G1.5" Male	20-60	80-220	WS-4006
75	345	G2" Female	20-100	75-400	WS-4007
75	345	G2" Female	50-150	150-600	WS-4008
75	345	G2" Female	60-200	200-800	WS-4009

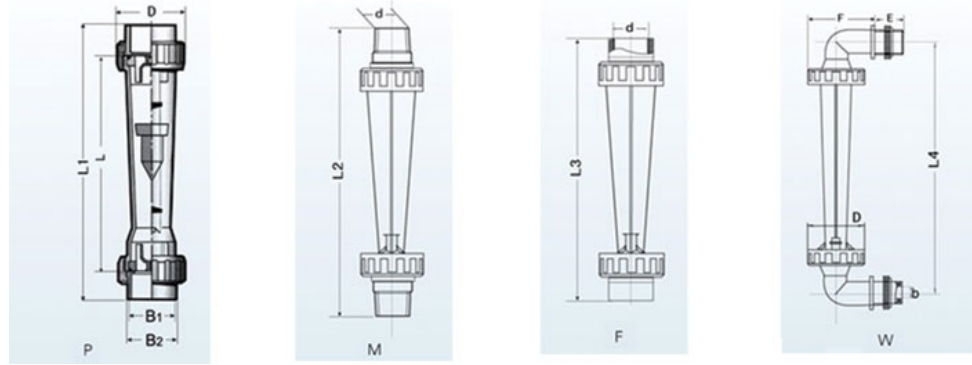
- میزان دقت :  $\pm 4\%$
- فشار کاری : 0.6MPa

فلومترهای سری WS-500



- جنس لوله مخروطی : پلی کربنات (PC)
- جنس اتصالات : پلی وینیل کلراید (PVC)
- جنس شناور : استنلس استیل یا ABS
- جنس اورینگ : EPDM
- حداکثر فشار کاری : 150psi
- دما : 70°C
- میزان دقت :  $\pm 5\%$

Model	Measure Range		Pipe connection	Male thread connection	Female thread connection	Elbow connection
	GPM	LPM				
WS-5008	0.1-1	0.5-4	20	1/2" NPT	-	-
	0.2-2	1-7				
	0.5-5	1.8-18				
WS-5008C	0.1-1	0.5-4	20	1/2" NPT	1/2" NPT	1/2" NPT
	0.2-2	1-7				
	0.5-5	1.8-18				
WS-5015	0.25-2.5	1-10	20	ZG3/4"	1/2" NPT	1/2" NPT
	0.5-5	1.8-18				
	0.8-8	3-30				
WS-5025	0.8-8	3-30	32	3/4" NPT	3/4" NPT	3/4" NPT
	1-10	4-40				
WS-5032	1.2-12	5-50	40	1" NPT	1" NPT	1" NPT
	2-20	8-80				
	2.5-25	10-100				
WS-5050	2.5-25	10-100	63	2" NPT	2" NPT	-
	5-45	20-180				
	7-70	25-250				
WS5065	20-100	80-400	75	2.5" NPT	2.5" NPT	-
	35-175	130-650				
	50-250	200-1000				



Model	L	D	Pipe (P)			Male thread (M)		Female thread (F)		Elbow (W)			
			L1	B1	B2	d	L2	d	L3	L4	E	F	b
WS-5008	100	42	150	20	26	1/2"	170	-	-	-	-	-	-
WS-5008C	160	50	208	20	26	1/2"	225	-	-	235	25	56.5	13
WS-5015	134	50	180	20	26	1/2" 3/4"	210	-	-	205	25	56.6	13
WS-5025	170	59	230	32	39	3/4"	250	3/4"	225	270	25	83	20
WS-5032	225	72	290	40	49	1.5"	312	1.5"	290	325	31	95	25
WS-5050	290	100	375	63	73	2"	400	2"	370	-	-	-	-
WS-5065	325	120	420	75	89	2.5"	-	2.5"	-	-	-	-	-

Unit: mm