

المان معمولی UF جهت آب آشامیدنی و پیش تصفیه RO

مشخصات فنی :

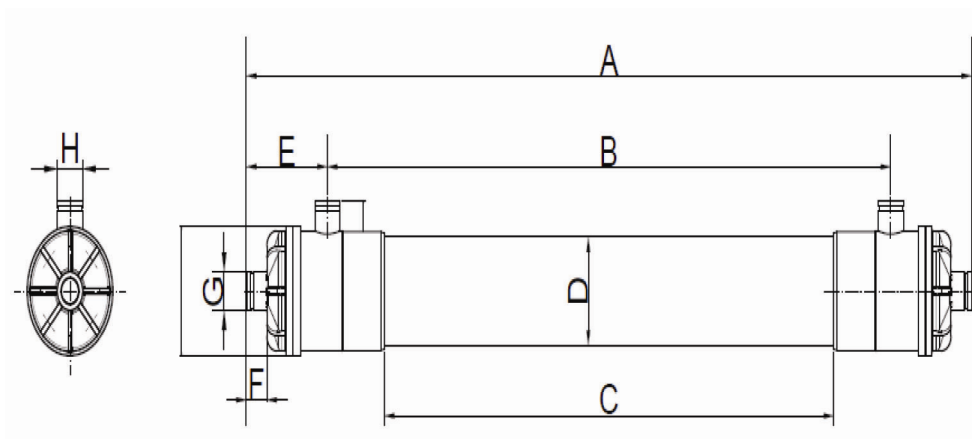
مشخصات عمومی :

جنس ممبرین
 سطح ممبرین
 اندازه منافذ ممبرین
 ساختار هوزینگ
 آببندی
 نوع فیلتراسیون
 روش فیلتراسیون

پلی وینیلیدن فلراید (PVDF)
 60 m² (646 ft²)
 0.05 μm
 U-PVC
 پلی اورتان
 لوله آب با انتهای بسته / جریان متقاطع
 فشار، عامل محرکه عملیات فیلتراسیون می باشد

ابعاد :

	A	B	C	D	E	F	G	H
SI(mm)	1950	1463.6	1120	216	243.2	61	65A	65A
US(inch)	76.77	57.62	44.09	8.50	9.57	2.40	2.50	2.50



اطلاعات مربوط به بهره برداری :

شدت جریان آب تصفیه شده	2.0 ~ 7.2 m ³ /hr (8.8 ~ 31.7 gpm)
حداکثر فشار ورودی	3 kgf/cm ² (43 psi)
حداکثر TMP عملیاتی	2 kgf/cm ² (28 psi)
دما	1 ~ 40 °C
محدوده pH	1 ~ 12
NaOCl (max)	2000 mg/l
TSS (max)	100 mg/l
کدورت (max)	200 NTU
اندازه ذرات (max)	300 μm
کدورت جریان فیلتر شده	< 0.1 NTU
SDI جریان فیلتر شده	< 2.5

روش عمومی نگهداری :

- المان های موجود در بسته بندی ها ، باید در فضای سرپوشیده با درجه حرارت اتاق (۱۰ تا ۲۵ درجه سانتی گراد ، ۵۰ تا ۷۷ درجه فارنهایت) نگهداری شوند و هیچگاه زیر نور مستقیم خورشید قرار نگیرند .
- باید از نشط محلول محافظ المان ها و نیز انجماد یا تبخیر آن جلوگیری به عمل آید .

شرایط نگهداری قبل از استفاده :

- المان های جدیدی که از بسته بندی خارج نشده اند و دارای محلول محافظ سالمی هستند ، تا سه ماه قابل نگهداری می باشند .
- اگر زمان نگهداری بیش از سه ماه شد ، باید در نگهداری آنها دقت بیشتری به عمل آورد . تکثیر باکتری ها بر روی سطح ممبرین یا خشک شدن سطح ممبرین باعث مسدود شدن منافذ ممبرین می گردد . بنابراین بررسی دوره ای شرایط نگهداری المانها ضروری می باشد .

شرایط نگهداری در حین استفاده :

- سیالات باقی مانده در لوله باید تخلیه شوند .
 - برای عملیات شستشو باید از آب تمیز استفاده شود . شستشو با آب گرم مؤثرتر از شستشو با آب سرد است .
 - تکرار شستشوی سریع باعث زدوده شدن مواد خارجی موجود در لوله و ممبرین می شود .
 - وقتی که یک مدول از سیستم خارج می شود و زمان نگهداری آن طولانی می گردد ، باید داخل آن را از فرمالین ۰.۱٪ یا NaOCl ۵۰ ppm پر کرد .
- این کار باید آن قدر ادامه پیدا کند تا المان ها با هوای خارج از پوشش محافظ تماس نداشته باشند.